



Fonderie Sime S.p.A. - Via Garbo, 27 - 37045 Legnago (VR) - [www.sime.it](http://www.sime.it)  
Tribunale Verona 13531 - R.E.A. VR 171357 - C.C.P. 19423375 - N° Mecc. VR 014435  
Capitale Sociale Euro 5.521.200 int. versato - Codice Fiscale/Partita IVA n. IT 01275930236

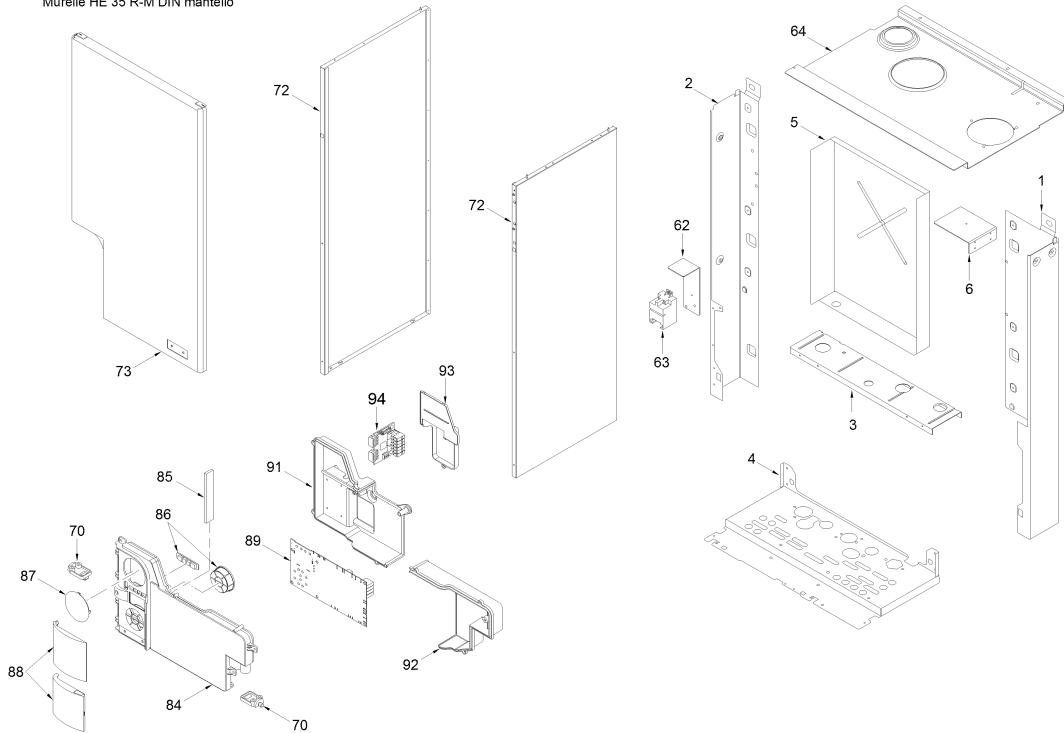
Comfort Ambiente - Via Garbo, 27 - 37045 Legnago (VR)

Tel +39 0442 631111 - Fax Servizio Commerciale: Italia +39 0442 631291 - Estero +39 0442 631293

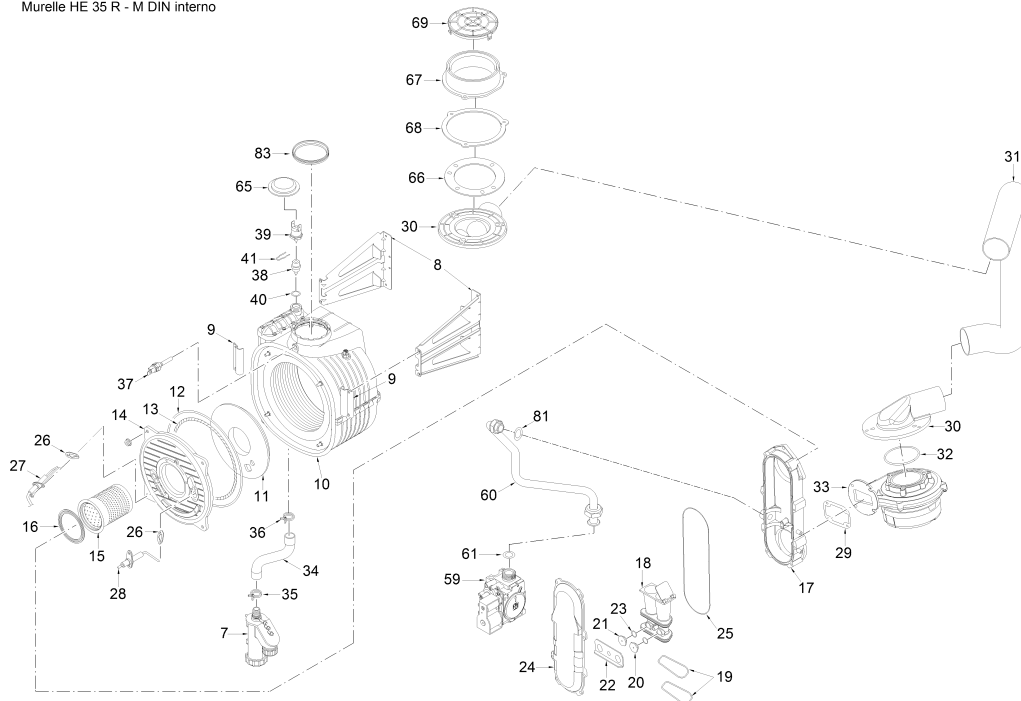
Fax Servizio Tecnico +39 0442 631292 - Fax Ufficio Acquisti +39 0442 631292 - Fax Amministrazione +39 0442 631336

8113101 MURELLE HE 35 R ErP

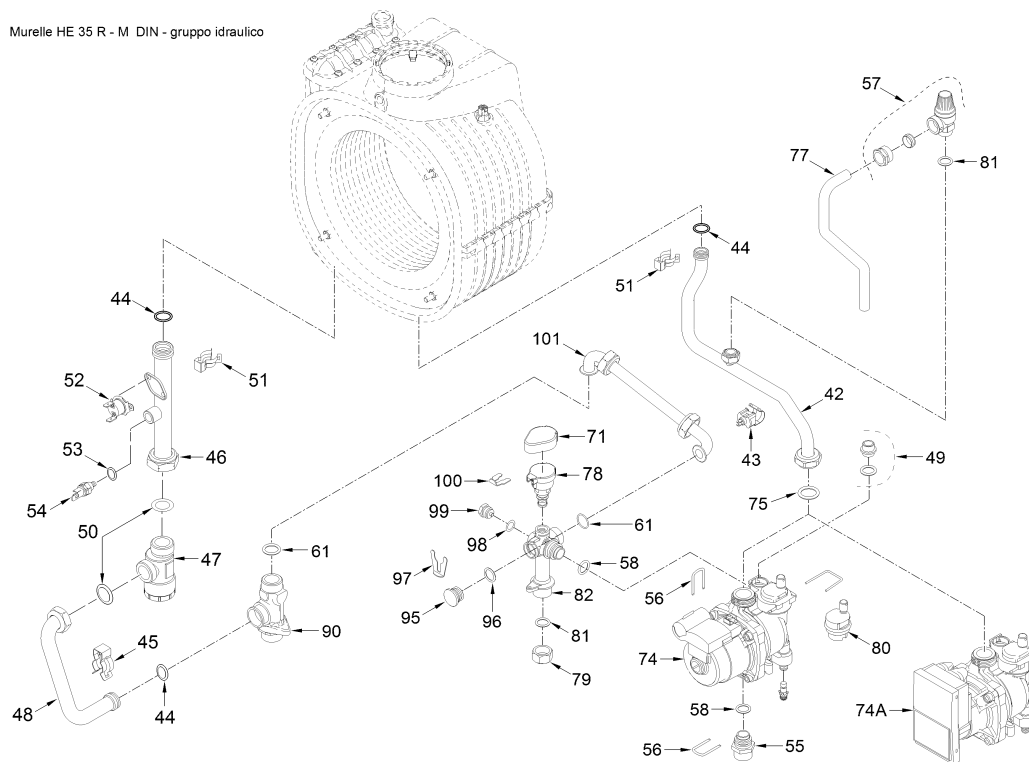
Murelle HE 35 R-M DIN mantello



Murelle HE 35 R - M DIN interno

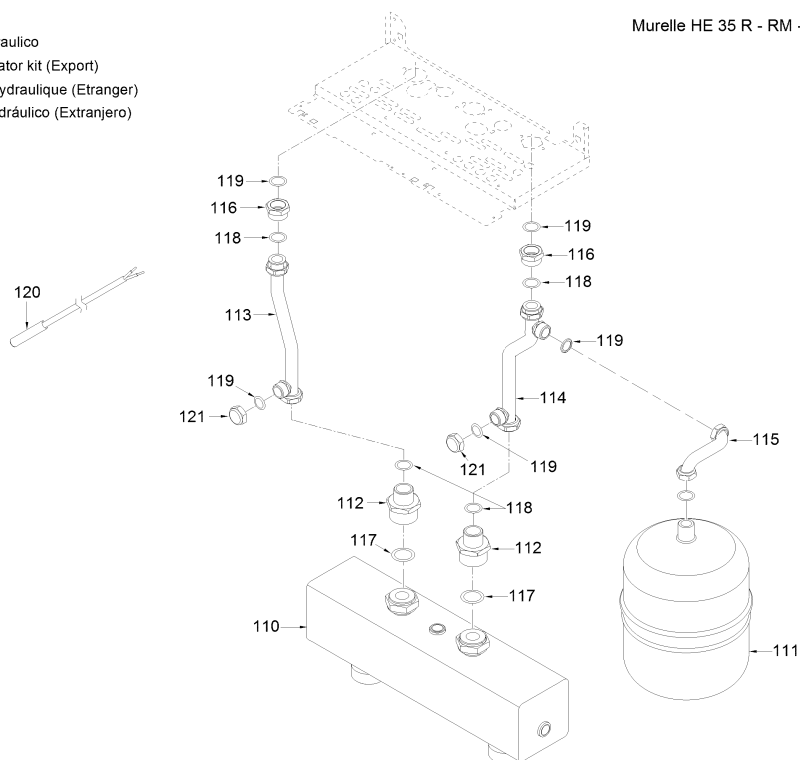


Murelle HE 35 R - M DIN - gruppo idraulico



IT - Kit compensatore idraulico  
 UK - Hydraulic compensator kit (Export)  
 FR - Kit compensateur hydraulique (Etranger)  
 ES - Kit compensador hidráulico (Extranjero)

Murelle HE 35 R - RM - DIN



Posizione	Codice	Descrizione	Dove usato	Ricambi consigliati	Prezzo
001	6138533	Elemento dx telaio			17.74
002	6138632	Elemento sx telaio			15.36
003	6255431	Traverso supporto vaso espansio			5.91
004	6318070	Elemento inf. telaio			31.69
005	6266081	Parete posteriore			37.14
006	6256751	Staffa fissaggio protez. super.			6.56
007	6277207	Sifone per scarico condensa			16.55
008	6010831	Staffa sostegno scambiatore			10.64
009	6010829	Staffa bloccaggio scambiatore			4.72
010	6278910	Corpo scambiatore primario			657.38
011	6269008	Isolante porta scambiatore			16.55
012	6248870	Guarnizione OR camera combustio			5.02
013	6248871	Guarniz. fibra ceramica camera			4.9
014	5188361	Gr.port.scamb.+guarniz+spioncin			59.4
015	6278357	Brucciato			40.19
016	6174823	Guarnizione x flangia bruciat.			4.72

017	6278813	Elemento inferiore manichetta		23.65
018	5200301	Gruppo miscelatore aria/gas		18.91
019	6226470	OR Ø52,07x2,62		0.0
020	6322303	Ugello tondo Ø 3,50	MET	9.46
020A	6322300	Ugello tondo Ø 2,80	GPL	9.46
021	6322353	Ugello esagonale Ø 4,00	MET	9.46
021A	6322354	Ugello esagonale Ø 3,00	GPL	9.46
022	6267119	Staffa bloccaggio ugelli		2.36
023	6226403	OR Ø7,65x1,78		0.81
024	6278812	Elemento superiore manichetta		11.81
025	6226465	OR Ø 183,83x2,62		21.28
026	6174809	Guarnizione elettrodo accension	B	2.36
027	6221632	Elettrodo accensione		29.56
028	6221623	Elettrodo rilevazione		17.22
029	6174816	Guarnizione flangia ventilatore		1.17
030	6034305	Gomito per ventilatore		4.72
031	6001153	Tubo Ø 39		0.0
032	6226410	OR Ø63x3		1.17
033	6261405	Ventilatore		255.37
034	6034155	Tubo scarico condensa		5.91
035	2051122	Fascetta stringitubo		0.0
036	2051123	Fascetta stringitubo		0.61
037	6277130	Sonda NTC D.4X40	A	17.74
038	6112330	Boccola termostatica		17.22
039	6146728	Termostato limite 80°C		9.46
040	6226464	OR 115 diam. 11,91x2,62		1.17
041	6226624	Molla valvola sfiato		9.46
042	6227474	Tubo ritorno impianto		0.0
043	6231360	Sonda controllo temperatura		11.81
044	6226412	OR Ø17,12x2,62	C	1.17
045	6226601	Molla raccordo scambiatore		2.36
046	6277721	Tubo coll. scambiatore-filtro r		14.18
047	6295501	Filtro riscaldam. 3/4"Mx3/4"M		10.64
048	6277794	Tubo coll. filtro-mandata		11.46
049	6119374	Tappo + guarnizione or		6.7
050	2030252	Guarnizione Ø 16x24,5x2		0.61
051	6226619	Molla raccordo scambiatore		4.72
052	6146701	Termostato sicurezza 100°C		11.81
053	6022010	Guarnizione sonda		1.17
054	6231351	Sonda immersa	A	9.46
055	6120560	Nipplo 3/4" x circolatore		9.84
056	6226644	Molla raccordo circolatore		0.56
057	6040212	Valvola secur. 1/2" 3.5 bar		10.95
058	6226475	Guarnizione or diam.18,64x3,53	C	0.29
059	6243837	Valvola gas		92.29
060	6277448	Tubo coll. valvola gas-miscelat		0.0
061	2030228	Guarnizione Ø 17x24x2	C	0.61
062	6256750	Staffa fissaggio trasformatore		3.83
063	6098315	Trasformatore d'accensione		16.55
064	6010865	Protezione superiore		15.35
065	6226754	Tappo x foro diam.55 gomma		7.11
066	6028703	Guarnizione collare camera fumo		4.72
067	6288011	Presa aria diam.80		4.94
068	6028707	Guarnizione presa aria		1.17
069	6190002	Griglia aspirazione Ø 80		9.89
070	6302000	Perno in plastica		4.72
071	6319650	Cappuccio trasd.press. Bitron		1.17
072	6304430	Fianco dx/sx mantello		26.02
073	6304231	Pannello frontale mantello		37.84
074A	6272323	Circolatore modulante	B	217.85
075	2030267	Guarnizione gomma Ø 30x17x2		0.72
077	6157654	Tubo scarico valv. sicurezza		0.0
078	6273608	Trasduttore pressione acqua		48.47
079	6229500	Tappo cieco 1/2"		4.72
080	6013182	Sfiato automatico	C	15.36
081	2030255	Guarnizione Ø12,5x18,5x3	C	0.61
082	6265835	Collettore ritorno impianto		28.96
083	6248828	Guarniz. a labbro condotti Ø80		4.72
084	6304700	Pannello porta strumenti		16.55
085	6305160	Guidaluce con led		16.55
086	6305120	Kit Tasti in gomma		15.36
087	6247327	Copertura programmatore		4.72
088	6304890	Assieme sportelli		10.64
089	6301480	Scheda elettronica		218.75
090	6265895	Collettore mandata impianto		39.33
091	6305000	Coperchio		7.11
092	6305010	Coperchio connessione		7.11

093	6305020	Coperchio orologio programmator		7.11
094	6301465	Scheda elettronica espansione		70.94
095	6319638	Tappo per valvola sicurezza		0.0
096	6226460	Guarnizione OR Ø 15,54x2,62		0.81
097	6226626	Molla bloccaggio tubo		4.72
098	2030225	Guarnizione Ø 5,5x11x2		0.61
099	6147401	Tappo ottone 1/4"		2.36
100	6226639	Molla per pressostato		1.14
101	6277798	Tubo by-pass		10.05
110	6216312	Compensatore idraulico		334.12
111	6245108	Vaso espansione sanitario l. 8		43.75
112	2040250	Nipplo 1-1/2" x 1"		0.0
113	6216263	Tubo mandata impianto		0.0
114	6227442	Tubo ritorno impianto		0.0
115	6227698	Tubo vaso espansione		0.0
116	6104702	Riduzione M.F. 1" x 3/4"		0.0
117	2030254	Guarnizione Ø33/44x3		1.17
118	2030257	Guarnizione diam.30x22x3		2.96
119	2030249	Guarnizione Ø 24x17x3		0.61
120	6231331	Sonda bollitore L=2000	A	15.36
121	6229550	Tappo cieco 3/4" F		4.72
701	6281545	Kit sostit. isol.poster. Dewy		23.65
702	6281534	Kit guarnizioni	C	22.46
703	6319695	Kit or x Murelle-Format-.....	C	8.28
704	6211794	Kit spioncino + guarnizioni		24.04
706	6186587	Cavo rilevazione L.1100		5.91
707	6127214	Cavo tripolare L=1500		4.72
708	6316202	Connettore 4 poli CN6		5.91
709	6316203	Connettore 4 poli CN4		5.91
710	6316204	Connettore 8 poli CN7		8.28
711	6316213	Connettore cablato 3 poli CN14		8.28
712	6316280	Connettore cablato 4 poliCN12		10.64
713	6319158	Connett. femm. cablato 4 poli		24.1
714	6319156	Connett. femm. cablato 9 poli		7.11
715	6319144	Connettore cablato 14 poli		21.28
716	6319165	Connettore 5 poli cablato		5.74
718	6316200	Connettore 2 poli		4.72
719	6316201	Connettore 4 poli		5.91
720	5185140	Set GPL		18.91
722	5197118	Pannello strum.x circol.modulan	TO SN 4910300630	0.0
723	6319147	Connett.3 poli x circol.modulan	TO SN 4910300630	8.61
724	6319700	Kit molle/copiglie/fascet. DIN		16.38
725	6319157	Connettore cablato 5 poli	TO SN 4910300630	0.0
726	5204603	Pannello strum.x circol.modulan	FROM SN 4910300631	0.0
727	6329452	Connettore cablato 5 poli	FROM SN 4910300631	0.0
728	6329461	Connettore cablato 3 poli	FROM SN 4910300631	0.0

A = Ricambi per dotazione minima  
A+B = Ricambi per dotazione base di sicurezza  
A+B+C = Ricambi per dotazione estesa di sicurezza